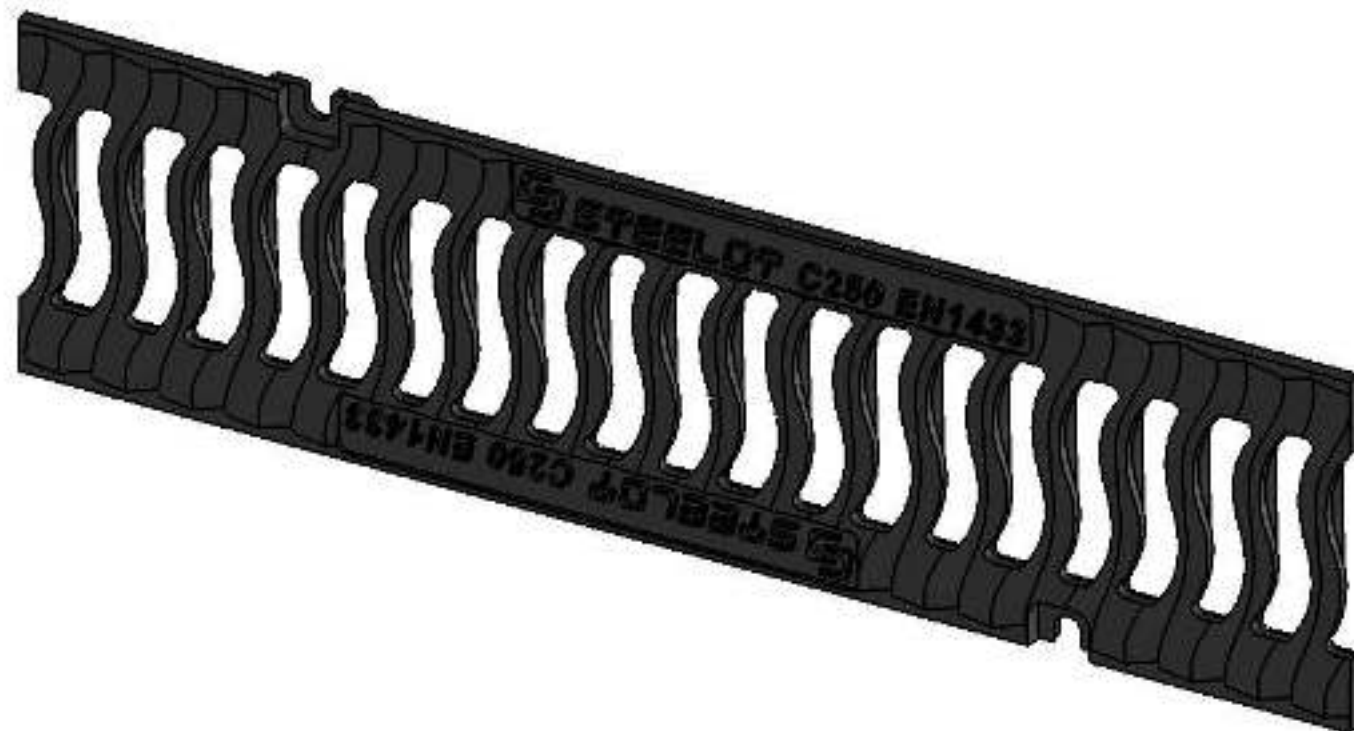
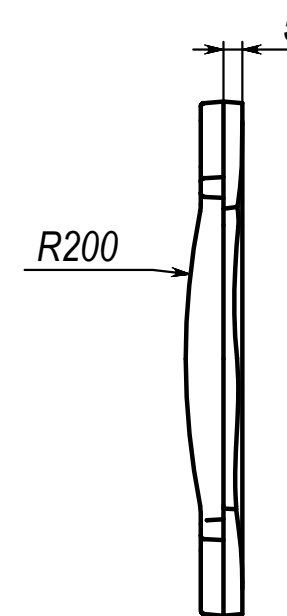
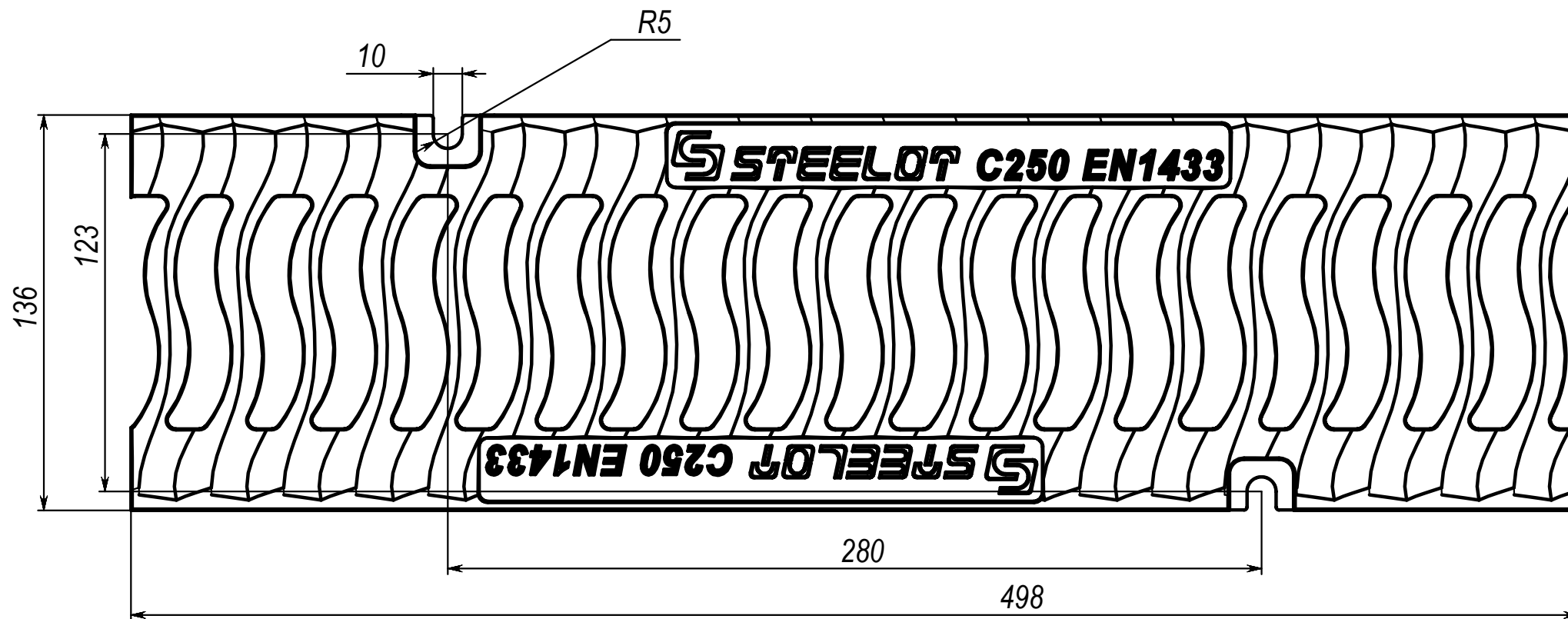


P1005C



Изм. № подл. Подпись и дата
 Нач. КБ
 Н. контр.
 Т. контр.
 Пров. Алхасов
 Разраб. Голубицкий
 Дата 01.10.18
 Подпись и дата
 Инв. № дубл.
 Инв. № дубл.
 Взам. инв. №
 Подпись и дата
 Инв. № подл.

					P1005C			
Изм	Лист	№ докум.	Подп.	Дата	Решетка DN100 C250	Лит.	Масса	Масштаб
							2,07	1:2
Утв.	Куделко				ВЧ 50 ГОСТ 7293-85	Лист	Листов 1	
							КТБ ЛП	